

Архангельск (8182)63-90-72  
Астана (7172)727-132  
Астрахань (8512)99-46-04  
Барнаул (3852)73-04-60  
Белгород (4722)40-23-64  
Брянск (4832)59-03-52  
Владивосток (423)249-28-31  
Волгоград (844)278-03-48  
Вологда (8172)26-41-59  
Воронеж (473)204-51-73  
Екатеринбург (343)384-55-89

Иваново (4932)77-34-06  
Ижевск (3412)26-03-58  
Казань (843)206-01-48  
Калининград (4012)72-03-81  
Калуга (4842)92-23-67  
Кемерово (3842)65-04-62  
Киров (8332)68-02-04  
Краснодар (861)203-40-90  
Красноярск (391)204-63-61  
Курск (4712)77-13-04  
Липецк (4742)52-20-81

Магнитогорск (3519)55-03-13  
Москва (495)268-04-70  
Мурманск (8152)59-64-93  
Набережные Челны (8552)20-53-41  
Нижегород (831)429-08-12  
Новокузнецк (3843)20-46-81  
Новосибирск (383)227-86-73  
Омск (3812)21-46-40  
Орел (4862)44-53-42  
Оренбург (3532)37-68-04  
Пенза (8412)22-31-16

Пермь (342)205-81-47  
Ростов-на-Дону (863)308-18-15  
Рязань (4912)46-61-64  
Самара (846)206-03-16  
Санкт-Петербург (812)309-46-40  
Саратов (845)249-38-78  
Севастополь (8692)22-31-93  
Симферополь (3652)67-13-56  
Смоленск (4812)29-41-54  
Сочи (862)225-72-31  
Ставрополь (8652)20-65-13

Сургут (3462)77-98-35  
Тверь (4822)63-31-35  
Томск (3822)98-41-53  
Тула (4872)74-02-29  
Тюмень (3452)66-21-18  
Ульяновск (8422)24-23-59  
Уфа (347)229-48-12  
Хабаровск (4212)92-98-04  
Челябинск (351)202-03-61  
Череповец (8202)49-02-64  
Ярославль (4852)69-52-93

Киргизия (996)312-96-26-47

Казахстан (772)734-952-31

Таджикистан (992)427-82-92-69

сайт: <http://etra.nt-rt.ru> || эл. почта: [erc@nt-rt.ru](mailto:erc@nt-rt.ru)

## Узел ввода и учета

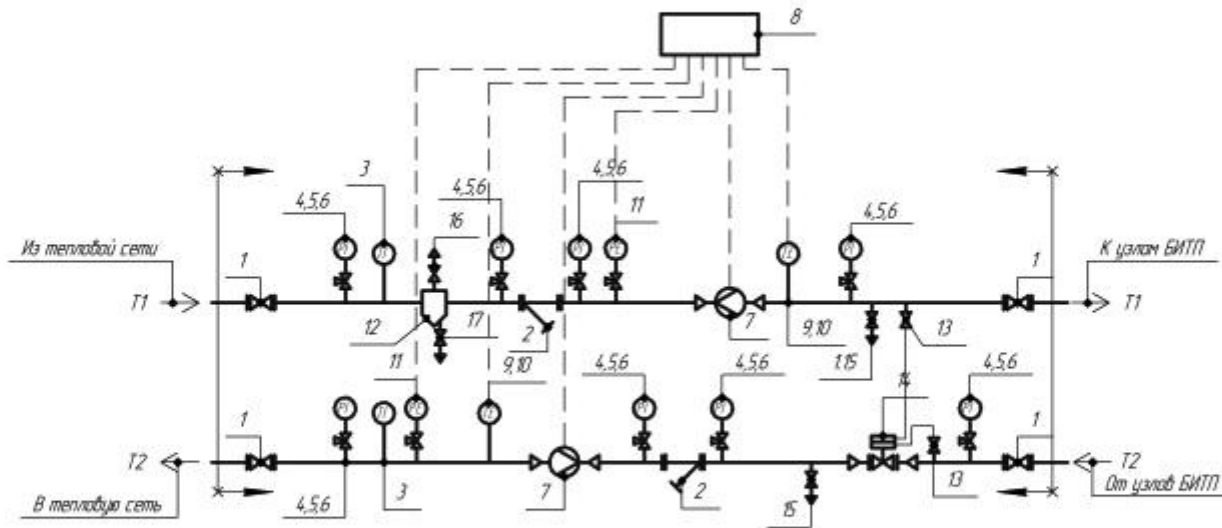
*Пример типового модуля*

### Спецификация

1. Кран шаровой стандартнопроходной, фланцевый – 4 шт.
2. Фильтр сетчатый, фланцевый – 2 шт.
3. Биметаллический термометр с гильзой, шкала 0-160°C – 2 шт.
4. Манометр – 8 шт.
5. Трехходовой кран для манометра – 10 шт.
6. Импульсная трубка для манометра – 10 шт.
7. Расходомер – 2 шт.
8. Тепловычислитель – 1 шт.
9. Комплект термопреобразователей платиновых технических разностных – 1 шт.
10. Защитная гильза ГЗ – 2 шт.
11. Преобразователь давления – 2 шт.
12. Грязевик узла ввода – 1 шт.
13. Кран шаровой муфтовый, латунь, ручка-бабочка, Ду15 – 2 шт.
14. Регулятор перепада давления – 1 шт.
15. Кран шаровой стандартнопроходной, приварной, Ст20, Ду15 – 2 шт.
16. Кран шаровой муфтовый, латунь, Ду15 – 1 шт.
17. Кран шаровой муфтовый, латунь, Ду25 – 1 шт.



## Принципиальная схема



### Примечания


- 1  – граница поставки модулей БТП «ЭТРА»
2. Спускники и воздушники показаны условно. Установить по месту.
3. Шкаф управления выбирается в зависимости от количества и назначения систем, предусмотренных в тепловом пункте.

Таблица технических характеристик модулей в зависимости от расхода теплоносителя

**Узел ввода узел учёта**

Расход на вводе т/ч	Располагаемый напор на вводе кгс/см2	Ду на вводе (Т1,Т2)	
		арматура	регулятор перепада
0.1-3.0	1.5-2.0	32	25
3.1-5.5	1.5-2.0	50	32
5.6-8.0			40
8.1-10.0	1.5-2.0	65	40
10.1-13.0			50
13.1-16.0	1.5-2.0	80	50
16.1-19.0			65
19.1-26.0	1.5-2.0	100	65
26.1-31.0			80
31.1-40.0	1.5-2.0	125	80
40.1-45.0			100
45.1-70.0	1.5-2.0	150	100
70.0-120.0			200

Расход на вводе т/ч	Ду расходомер	Габариты, мм			Масса, кг	Номер модуля
		L	B	H		
0.1-3.0	25	2800	700	1800	200	10ГЗ
3.1-5.5	32	3 000	700	1 800	250	11.1ГЗ
5.6-8.0	40					11.2ГЗ
8.1-10.0	40	3 100	700	1 800	500	12.1ГЗ
10.1-13.0						12.2ГЗ
13.1-16.0	50	3 700	700	2 000	650	13.1ГЗ
16.1-19.0	65					13.2ГЗ
19.1-26.0	65	4 300	700	2 400	1200	14.1ГЗ
26.1-31.0	80					14.2ГЗ
31.1-40.0	80	4 500	700	2 500	1500	15.1ГЗ
40.1-45.0	100					15.2ГЗ
45.1-70.0	100	5 000	1 000	2 500	1800	16ГЗ
70.0-120.0	150	5 500	1 200	2 500		17ГЗ

Архангельск (8182)63-90-72  
 Астана (7172)727-132  
 Астрахань (8512)99-46-04  
 Барнаул (3852)73-04-60  
 Белгород (4722)40-23-64  
 Брянск (4832)59-03-52  
 Владивосток (423)249-28-31  
 Волгоград (844)278-03-48  
 Вологда (8172)26-41-59  
 Воронеж (473)204-51-73  
 Екатеринбург (343)384-55-89

Иваново (4932)77-34-06  
 Ижевск (3412)26-03-58  
 Казань (843)206-01-48  
 Калининград (4012)72-03-81  
 Калуга (4842)92-23-67  
 Кемерово (3842)65-04-62  
 Киров (8332)68-02-04  
 Краснодар (861)203-40-90  
 Красноярск (391)204-63-61  
 Курск (4712)77-13-04  
 Липецк (4742)52-20-81

Магнитогорск (3519)55-03-13  
 Москва (495)268-04-70  
 Мурманск (8152)59-64-93  
 Набережные Челны (8552)20-53-41  
 Нижний Новгород (831)429-08-12  
 Новокузнецк (3843)20-46-81  
 Новосибирск (383)227-86-73  
 Омск (3812)21-46-40  
 Орел (4862)44-53-42  
 Оренбург (3532)37-68-04  
 Пенза (8412)22-31-16

Пермь (342)205-81-47  
 Ростов-на-Дону (863)308-18-15  
 Рязань (4912)46-61-64  
 Самара (846)206-03-16  
 Санкт-Петербург (812)309-46-40  
 Саратов (845)249-38-78  
 Севастополь (8692)22-31-93  
 Симферополь (3652)67-13-56  
 Смоленск (4812)29-41-54  
 Сочи (862)225-72-31  
 Ставрополь (8652)20-65-13

Сургут (3462)77-98-35  
 Тверь (4822)63-31-35  
 Томск (3822)98-41-53  
 Тула (4872)74-02-29  
 Тюмень (3452)66-21-18  
 Ульяновск (8422)24-23-59  
 Уфа (347)229-48-12  
 Хабаровск (4212)92-98-04  
 Челябинск (351)202-03-61  
 Череповец (8202)49-02-64  
 Ярославль (4852)69-52-93

Киргизия (996)312-96-26-47

Казахстан (772)734-952-31

Таджикистан (992)427-82-92-69

сайт: <http://etra.nt-rt.ru> || эл. почта: [erc@nt-rt.ru](mailto:erc@nt-rt.ru)