

Архангельск (8182)63-90-72
Астана (7172)727-132
Астрахань (8512)99-46-04
Барнаул (3852)73-04-60
Белгород (4722)40-23-64
Брянск (4832)59-03-52
Владивосток (423)249-28-31
Волгоград (844)278-03-48
Вологда (8172)26-41-59
Воронеж (473)204-51-73
Екатеринбург (343)384-55-89

Иваново (4932)77-34-06
Ижевск (3412)26-03-58
Казань (843)206-01-48
Калининград (4012)72-03-81
Калуга (4842)92-23-67
Кемерово (3842)65-04-62
Киров (8332)68-02-04
Краснодар (861)203-40-90
Красноярск (391)204-63-61
Курск (4712)77-13-04
Липецк (4742)52-20-81

Киргизия (996)312-96-26-47

Магнитогорск (3519)55-03-13
Москва (495)268-04-70
Мурманск (8152)59-64-93
Набережные Челны (8552)20-53-41
Нижний Новгород (831)429-08-12
Новокузнецк (3843)20-46-81
Новосибирск (383)227-86-73
Омск (3812)21-46-40
Орел (4862)44-53-42
Оренбург (3532)37-68-04
Пенза (8412)22-31-16

Казахстан (772)734-952-31

Пермь (342)205-81-47
Ростов-на-Дону (863)308-18-15
Рязань (4912)46-61-64
Самара (846)206-03-16
Санкт-Петербург (812)309-46-40
Саратов (845)249-38-78
Севастополь (8692)22-31-93
Симферополь (3652)67-13-56
Смоленск (4812)29-41-54
Сочи (862)225-72-31
Ставрополь (8652)20-65-13

Таджикистан (992)427-82-69

Сургут (3462)77-98-35
Тверь (4822)63-31-35
Томск (3822)98-41-53
Тула (4872)74-02-29
Тюмень (3452)66-21-18
Ульяновск (8422)24-23-59
Уфа (347)229-48-12
Хабаровск (4212)92-98-04
Челябинск (351)202-03-61
Череповец (8202)49-02-64
Ярославль (4852)69-52-93

сайт: <http://etra.nt-rt.ru> || эл. почта: erc@nt-rt.ru

Модуль ГВС одноступенчатый с 2 теплообменниками (с резервом)

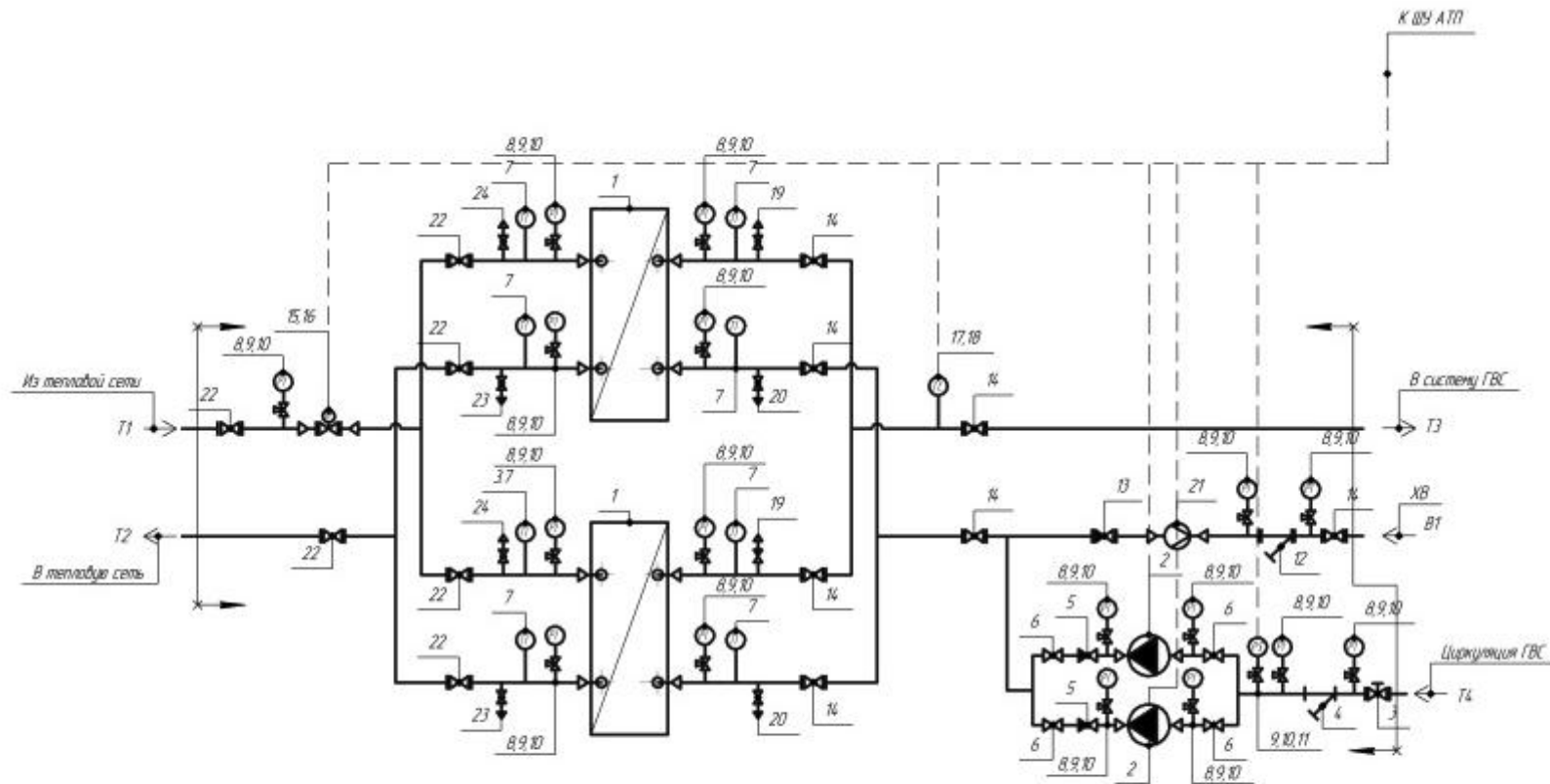
Спецификация

1. Водоводяной пластинчатый подогреватель – 2 шт.
2. Насос циркуляционный – 2 шт.
3. Кран шаровой регулирующий – 1 шт.
4. Фильтр сетчатый муфтовый, латунь – 1 шт.
5. Клапан обратный муфтовый, латунь – 2 шт.
6. Кран шаровой муфтовый, латунь – 4 шт.
7. Биметаллический термометр с гильзой, шкала 0-160°C – 8 шт.
8. Манометр – 17 шт.
9. Трехходовой кран для манометра – 18 шт.
10. Импульсная трубка для манометра – 18 шт.
11. Реле давления – 1 шт.
12. Фильтр сетчатый, фланцевый – 1 шт.
13. Клапан обратный межфланцевый, двухстворчатый – 1 шт.
14. Кран шаровой стандартнопроходной, фланцевый – 7 шт.
15. Двухходовой регулирующий клапан – 1 шт.
16. Электропривод для регулирующего клапана – 1 шт.
17. Датчик температуры ТПТ-100П – 1 шт.
18. Защитная гильза ГЗ – 1 шт.
19. Кран шаровой муфтовый, латунь, ручка-бабочка, Ду15 – 2 шт.
20. Кран шаровой муфтовый, латунь, ручка-бабочка, Ду25 – 2 шт.
21. Счетчик холодной воды – 1 шт.
22. Кран шаровой стандартнопроходной, фланцевый – 6 шт.
23. Кран шаровой стандартнопроходной, приварной, Ст20, Ду25 – 2 шт.
24. Кран шаровой стандартнопроходной, приварной, Ст20, Ду15 – 2 шт.



Пример типового модуля

Принципиальная схема



Примечания


- 1  – граница поставки модулей БТП «ЭТРА»
2. Спускники и воздушники показаны условно. Установить по месту.
3. Шкаф управления выбирается в зависимости от количества и назначения систем, предусмотренных в тепловом пункте.
4. Внутренний контур ГВС выполняется из оцинкованных или полипропиленовых труб, по желанию заказчика

Таблица технических характеристик модулей в зависимости от расхода теплоносителя

ГВС

Расход теплоносителя т/ч	Расход вторичного контура т/ч	Тепловая нагрузка МВт	Гидравл. сопротивление кгс/см ²	Диаметр в первичном контуре (Т1,Т2)		Диаметр во вторичном контуре (Т3, В1)		Диаметр циркуляции (Т4)	Габариты, мм, без резервного ПТО			Масса, кг	Номер модуля
				арматура	рег.клапан	арматура	насосы		L	B	H		
0.1-1.7	0.1-2.4	0.01-0.16	0.3	32	15	32	32	25	3 200	1 200	1 800	400	51P.1ГЗ
1.8-4.0					20				3 200	1 200	1 800	400	51P.2ГЗ
3.5-6.4	2.5-6.0	0.17-0.42	0.5	50	25	50	32	32	3 300	1 200	1 800	900	52P.1ГЗ
6.5-8.0					32				3 300	1 200	1 800	900	52P.2ГЗ
8.1-10.0	6.1-8.0	0.43-0.56	0.7	65	32	50	32	32	4 000	1 400	1 800	1000	53P.1ГЗ
10.1-13.0					40				4 000	1 400	1 800	1000	53P.2ГЗ
11.0-16.0	8.1-13.0	0.57-0.91	0.7	80	40	65	32	40	4 300	1 400	2 000	1 800	54P.1ГЗ
16.1-19.0					50				4 300	1 400	2 000	1 800	54P.2ГЗ
19.0-25.0	13.1-19.0	0.92-1.33	1.0	100	50	80	50	50	4 800	1 400	1 800	2 400	55P.1ГЗ
25.1-31.0					65				4 800	1 400	1 800	2 400	55P.2ГЗ

Архангельск (8182)63-90-72
Астана (7172)727-132
Астрахань (8512)99-46-04
Барнаул (3852)73-04-60
Белгород (4722)40-23-64
Брянск (4832)59-03-52
Владивосток (423)249-28-31
Волгоград (844)278-03-48
Вологда (8172)26-41-59
Воронеж (473)204-51-73
Екатеринбург (343)384-55-89

Иваново (4932)77-34-06
Ижевск (3412)26-03-58
Казань (843)206-01-48
Калининград (4012)72-03-81
Калуга (4842)92-23-67
Кемерово (3842)65-04-62
Киров (8332)68-02-04
Краснодар (861)203-40-90
Красноярск (391)204-63-61
Курск (4712)77-13-04
Липецк (4742)52-20-81

Киргизия (996)312-96-26-47

Магнитогорск (3519)55-03-13
Москва (495)268-04-70
Мурманск (8152)59-64-93
Набережные Челны (8552)20-53-41
Нижний Новгород (831)429-08-12
Новокузнецк (3843)20-46-81
Новосибирск (383)227-86-73
Омск (3812)21-46-40
Орел (4862)44-53-42
Оренбург (3532)37-68-04
Пенза (8412)22-31-16

Казахстан (772)734-952-31

Пермь (342)205-81-47
Ростов-на-Дону (863)308-18-15
Рязань (4912)46-61-64
Самара (846)206-03-16
Санкт-Петербург (812)309-46-40
Саратов (845)249-38-78
Севастополь (8692)22-31-93
Симферополь (3652)67-13-56
Смоленск (4812)29-41-54
Сочи (862)225-72-31
Ставрополь (8652)20-65-13

Таджикистан (992)427-82-92-69

Сургут (3462)77-98-35
Тверь (4822)63-31-35
Томск (3822)98-41-53
Тула (4872)74-02-29
Тюмень (3452)66-21-18
Ульяновск (8422)24-23-59
Уфа (347)229-48-12
Хабаровск (4212)92-98-04
Челябинск (351)202-03-61
Череповец (8202)49-02-64
Ярославль (4852)69-52-93